



压力物位测量一站式解决  
**One—Stop solution for Pressure  
And material level measurement**

---

**PMC133型压力变送器  
选型样本**

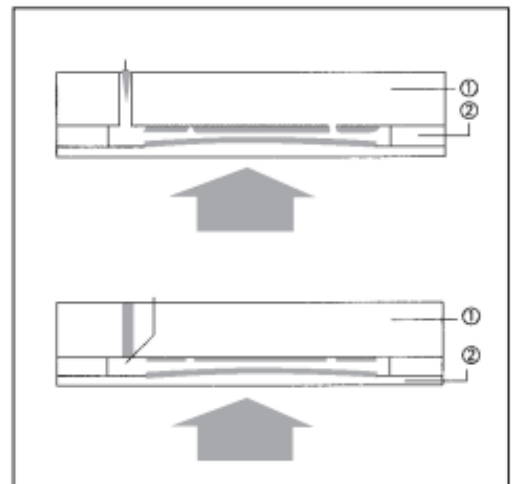
## PMC133型压力变送器

采用进口干式电容陶瓷传感器、扩散硅传感器。测量范围2KPa~70MPa，具有负相对压力测量，抗过载冲击能力强，良好的长期稳定性和温度特性，简便的直接安装方式。

**工作原理** 由96%或99%氧化铝陶瓷膜片构成一个平板电容结构。传感器的介质压力直接作用于陶瓷传感器膜片，使测量膜片产生偏移。

正常压力使测量膜片偏移0.025mm。超压状态也只使测量膜片偏移0.1mm。

此时，测量膜片贴到了陶瓷支架上，避免传感器的损坏。测量膜片位移产生的电容量经由与其直接连接的电子部件检测，放大转换为标准信号输出。



①陶瓷基片  
②陶瓷膜片

## 技术参数

### 测量范围

- 相对压力：最大测量范围0-70MPa；最小测量范围0-2KPa
- 绝对压力：最大测量范围0-70MPa；最小测量范围0-2KPa
- 负相对压力：最大测量范围-0.1-7MPa；最小测量范围-2-2KPa

### 精度

- 综合误差：（包括线性度、迟滞、重复性）优于±0.2%FS或±0.5%FS

### 长期稳定性

- 每年优于0.1%FS

### 允许温度

- 环境温度：-40℃~80℃
- 介质温度：-40℃~+120℃
- 贮存温度：-40℃~+120℃

### 温度影响

- -20℃~+80℃            ±0.15%/10℃
- -40℃~-20℃            ±0.25%/10℃
- -80℃~+120℃          ±0.25%/10℃

## 安装位置影响

- 任意安装对零点无影响

## 结构与材料

- 外壳：塑料[聚缩醛POM]或模压铸铝
- 尺寸：约70\*70\*130mm
- 防护等级：IP65[DIN40050]
- 重量：0.6kg至0.8kg

## 与介质接触部分材质

- 过程连接件：不锈钢316或哈氏合金C276
- 陶瓷传感器：96%氧化铝陶瓷
- 扩散硅传感器：不锈钢316L
- 扩散硅传感器：不锈钢316L

## 允许过载压力

- 最小为标准额定量程的三倍，（如有特殊要求请联系生产厂商）

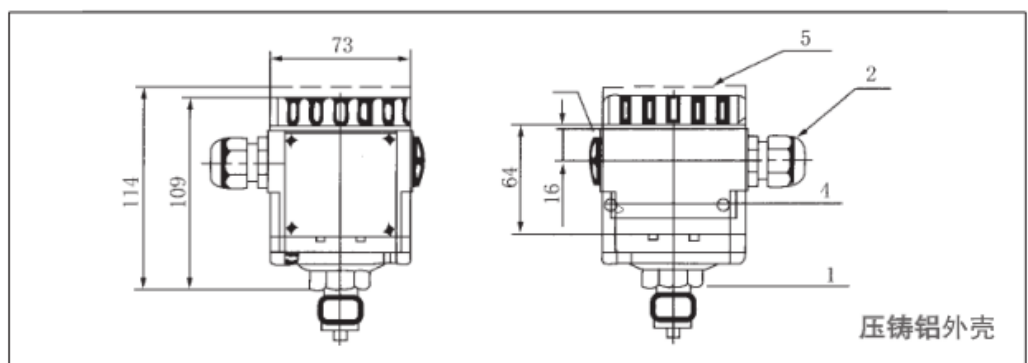
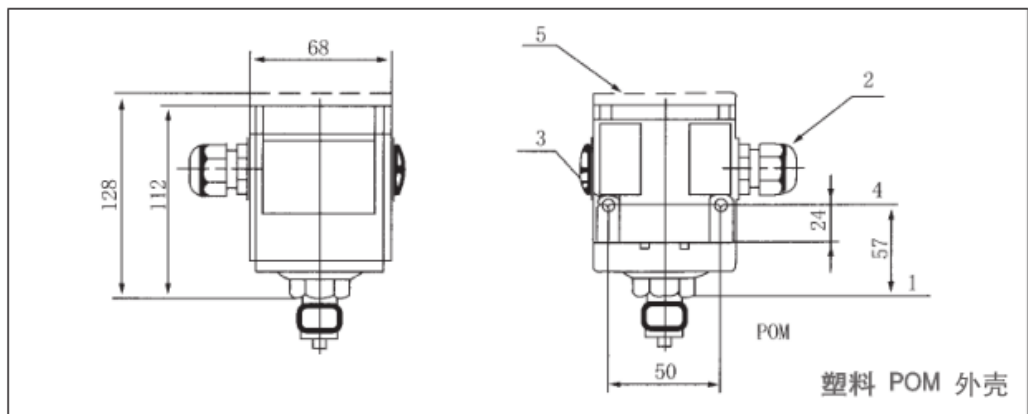
## 密封件

- 氟橡胶、氟硅橡胶、EPDM、PTFE、KALREZ.
- 不锈钢焊接密封（扩散硅传感器）

## 工作电压

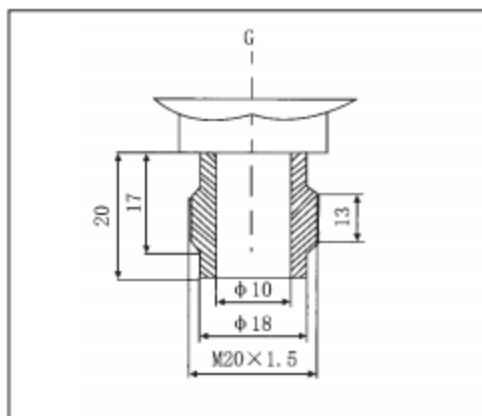
- 12.5V至36V[DC]

## 外型结构



- 1、过程连接件
- 2、电缆密封套
- 3、电缆孔
- 4、安装螺孔
- 5、现场显示器

## 过程连接



连接件标准:

外螺纹标准M20\*1.5, 内孔φ10mm

[特殊要求可供NPT1/2外螺纹, G1/2A外螺纹]

连接件材料:

不锈钢316 哈氏金C276

## 电气连接

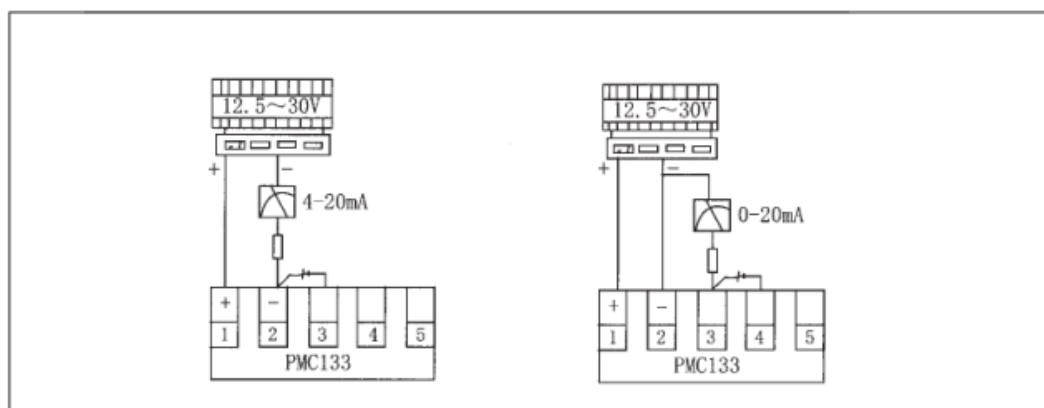
接线端子: M3螺钉

电缆孔:

内螺纹M20×1.5

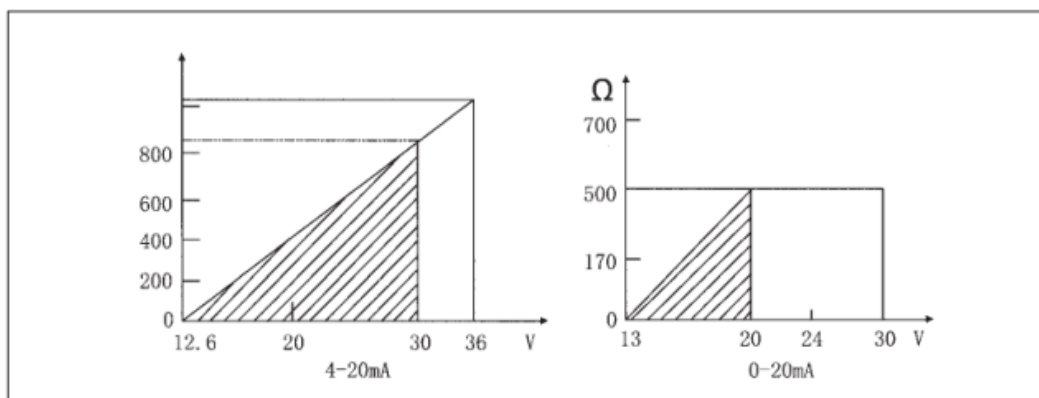
电缆密封套:

外螺纹M20×1.5



连锁二极管的作用是保证不切断信号线路的工作状态下测量仪表的输出电流。带现场显示变送器的接线端子置于现场显示器后端, 显示器通过金属插孔及软线与变送器连接, 用户接线时, 请将显示器连同塑料托架一并轻手用力拔起, 即可漏出接线端子。[详见“零点、量程调节”之图]

## 负载特性



模拟输出型馈电电压为13V至30V[去掉连锁二极管, 允许12.5至30V电压]。

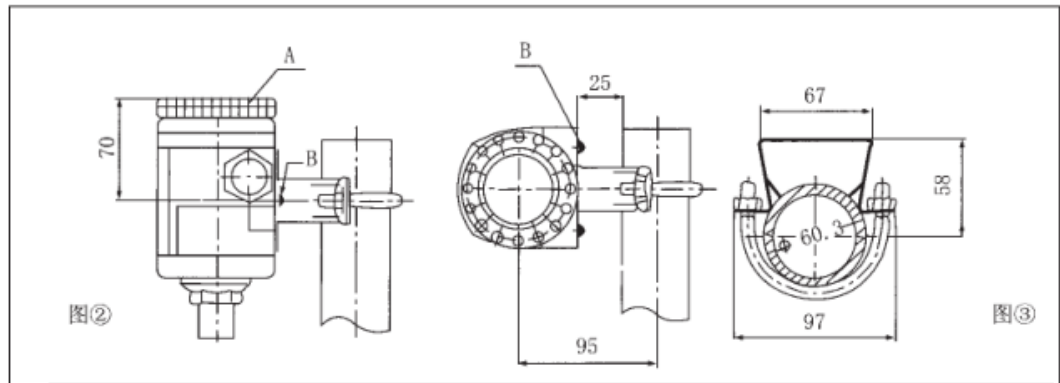
最大负载电阻取决于仪表馈电电压

## 现场显示器

铝外壳PMC可选配模拟指针显示器。  
 防护等级均为IP65。可全天候露天使用。  
 各种现场显示器均可旋转270°，  
 以满足现场安装的不同需要。  
 [操作见使用说明书]

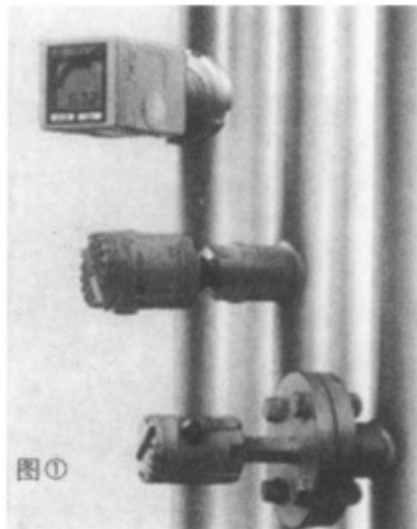


## 安装方式

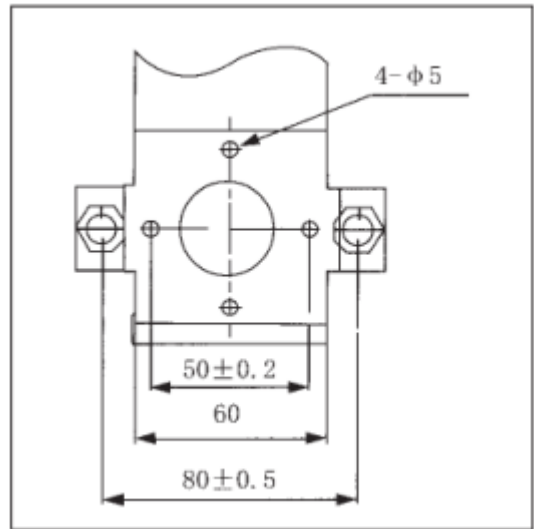


A 现场显示器

B 安装螺钉 M4



用户可依据工况及现场安装要求，采用直装方式[见图①]



或利用厂家提供的支架采用导管引压的管架垂直安装方式[见图②]，管架水平安装方式[见图③]

## PMC133型压力变送器选型表

### 过程连接材料

1 不锈钢316

9 约定的特殊要求

### 过程连接标准

B 外螺纹M20X1.5 孔径10

C 外螺纹G1/2 孔径10

Y 约定的特殊要求

### 密封圈材料

1F 氟橡胶

4F EPDM

5F 氟橡胶脱脂用于氧气测量

6F PTFE

7F KALREZ

9Y 约定的特殊要求

### 信号输出

2 模拟信号(4~20)mA 两线制

3 模拟信号(0~20)mA 三线制

9 约定的特殊要求

### 外壳 显示

P 铝外壳, 电缆孔M20X1.5,IP65

F 铝外壳, 带四位数字式液晶显示器, 电缆孔M20X1.5,IP65

Y 约定的特殊要求

### 精度等级

3 0.2%FS

6 0.5%FS

9 约定的特殊要求

### 安装支架

R 无

Q 带管装支架

### 传感器量程

02 (-10~10) kPa(G) 表压

04 (-50~50) kPa(G) 表压

07 (-100~200) kPa(G) 表压

10 (-100~700) kPa(G) 表压

12 (-100~2000) kPa(G) 表压

18 (0~7) kPa(A) 绝压

19 (0~10) kPa(A) 绝压

20 (0~20) kPa(A) 绝压

21 (0~75) kPa(A) 绝压

22 (0~100) kPa(A) 绝压

23 (0~200) kPa(A) 绝压

24 (0~350) kPa(A) 绝压

25 (0~500) kPa(A) 绝压

26 (0~700) kPa(A) 绝压

27 (0~1) MPa(A) 绝压

28 (0~2) MPa(A) 绝压

**P** 变送器校准量程: (客户选定)

## PMC133A型压力变送器选型表

### 过程连接材料

1 不锈钢316

9 约定的特殊要求

### 过程连接标准

B 外螺纹M20X1.5 孔径10

C 外螺纹G1/2 孔径10

Y 约定的特殊要求

### 信号输出

2 模拟信号(4~20)mA 两线制

3 模拟信号(0~20)mA 三线制

9 约定的特殊要求

### 外壳 显示

P 铝外壳, 电缆孔M20X1.5, IP65

F 铝外壳, 带四位数字式液晶显示器, 电缆孔M20X1.5, IP65

Y 约定的特殊要求

### 精度等级

3 0.2%FS

6 0.5%FS

9 约定的特殊要求

### 安装支架

R 无

Q 带管装支架

### 传感器量程

<u>01</u>	(0~7) kPa(G)	表压
<u>02</u>	(0~35) kPa(G)	表压
<u>03</u>	(-30~105) kPa(G)	表压
<u>04</u>	(-30~210) kPa(G)	表压
<u>05</u>	(-30~700) kPa(G)	表压
<u>06</u>	(-0.03~2.1) MPa(G)	表压
<u>07</u>	(-0.03~3.5) MPa(G)	表压
<u>10</u>	(-100~105) kPa(V)	表压
<u>11</u>	(-100~210) kPa(V)	表压
<u>12</u>	(-100~700) kPa(V)	表压
<u>13</u>	(-0.1~2.1) MPa(V)	表压
<u>14</u>	(-0.1~3.5) MPa(V)	表压
<u>20</u>	(0~35) kPa(A)	绝压
<u>21</u>	(0~105)kPa(A)	绝压
<u>22</u>	(0~210)kPa(A)	绝压
<u>23</u>	(0~700) kPa(A)	绝压
<u>24</u>	(0~2.1) MPa(A)	绝压

P 变送器校准量程: (客户选定)

PMC133B型压力变送器选型表

过程连接材料

1 不锈钢316

9 约定的特殊要求

过程连接标准

B 外螺纹M20X1.5 孔径10

C 外螺纹G1/2 孔径10

Y 约定的特殊要求

信号输出

2 模拟信号(4~20)mA 两线制

3 模拟信号(0~20)mA 三线制

9 约定的特殊要求

外壳 显示

P 铝外壳, 电缆孔M20X1.5,IP65

F 铝外壳, 带四位数字式液晶显示器, 电缆孔M20X1.5,IP65

Y 约定的特殊要求

精度等级

3 0.2%FS

6 0.5%FS

9 约定的特殊要求

安装支架

R 无

Q 带管装支架

传感器量程

01 0~0.7MPa

02 0~1.7MPa

03 0~3.5 MPa

04 0~7 MPa

05 0~17.5 MPa

06 0~35 MPa

P 变送器校准量程: (客户选定)



## PMC133C型压力变送器选型表

### 过程连接材料

1 不锈钢316

9 约定的特殊要求

### 过程连接标准

B 外螺纹M20X1.5 孔径10

C 外螺纹G1/2 孔径10

Y 约定的特殊要求

### 信号输出

2 模拟信号(4~20)mA 两线制

3 模拟信号(0~20)mA 三线制

9 约定的特殊要求

### 外壳 显示

P 铝外壳, 电缆孔M20X1.5, IP65

F 铝外壳, 带四位数字式液晶显示器, 电缆孔M20X1.5, IP65

Y 约定的特殊要求

### 精度等级

3 0.2%FS

6 0.5%FS

9 约定的特殊要求

### 安装支架

R 无

Q 带管装支架

### 传感器量程

01 (0~7) MPa 表压

02 (0~17) MPa 表压

03 (0~35) MPa 表压

04 (0~60) MPa 表压

P 变送器校准量程: (客户选定)

---

**中美合资北京冠诚测量技术有限公司**

---

地址：北京市昌平区北七家工业园区宏翔鸿商务大厦C座104室

网址：[www.bjguancheng.com](http://www.bjguancheng.com)

电话：010-81788935 81788209

传真：010-81788664      邮编：102209